



**KATRIN®**

**953203**

**Katrin Handtuchspender L**

- Flexible Schlosskonstruktion. Man kann zwischen der Funktion mit und ohne Schlüssel wählen.
- Ein spezielles Rillenprofil des Spenders garantiert die einfache Entnahme eines Handtuchs.
- Sehr hohe Aufnahmekapazität des Spenders.

ISO9001

**Produkt**

Farbe:	Hellgrau	Breite:	305 mm
Gewicht:	1,69 kg	Länge:	519 mm
		Tiefe:	132 mm

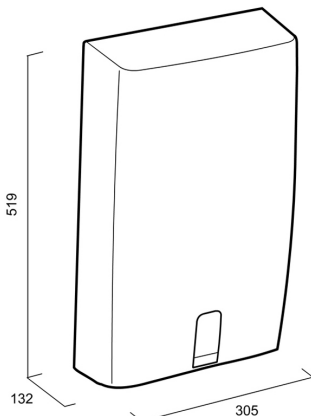
**Transportverpackung**

Anzahl an Produkten:	1	Länge:	140 mm
Verpackungsbeschreibung:	VE	Breite:	527 mm
Gewicht:	1,94 kg	Höhe:	316 mm
EAN-Code:	6414300953203		

**Paletteninformation**

Packungen per Palette:	33	Gewicht:	86 kg
Höhe:	1100 mm	EAN-Code:	6414307953206
Palettentyp:	EURO 1200 x 800		

**Abmessungen**



**Montageanleitung**

