

**KATRIN®****953159****Katrin Handtuchspender M**

- Flexible Schlosskonstruktion. Man kann zwischen der Funktion mit und ohne Schlüssel wählen.
- Ein spezielles Rillenprofil des Spenders garantiert die einfache Entnahme eines Handtuchs.
- Der Spender kann problemlos aufgefüllt werden, noch bevor er ganz leer ist.

Produkt

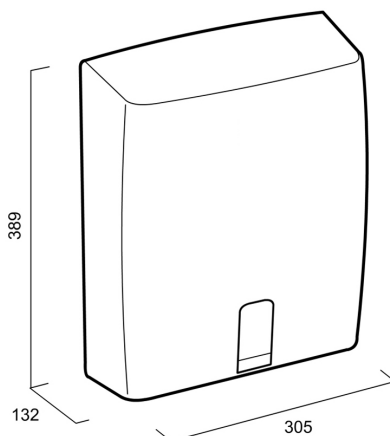
Farbe:	Hellgrau	Breite:	305 mm
Gewicht:	1,3 kg	Länge:	389 mm
		Tiefe:	132 mm

Transportverpackung

Anzahl an Produkten:	1	Länge:	138 mm
Verpackungsbeschreibung:VE		Breite:	311 mm
Gewicht:	1,5 kg	Höhe:	396 mm
EAN-Code:	6414300953159		

Paletteninformation

Packungen per Palette:	40	Gewicht:	85,4 kg
Höhe:	942 mm	EAN-Code:	6414307953152
Palettentyp:	EURO 1200 x 800		

Abmessungen**Montageanleitung**