



KATRIN®

953616

Katrin Seifenschaumspender 1000 ml

- Sehr hohe Spenderkapazität, eine Patrone reicht für 1.400 Dosierungen.
- Vormontierte Schaumpumpe.
- Robuster, leicht bedienbarer Portioniergriff.

ISO9001 ISO14001

Produkt

Farbe:	Hellgrau	Breite:	100 mm
Gewicht:	0,48 kg	Länge:	275 mm
		Tiefe:	112 mm

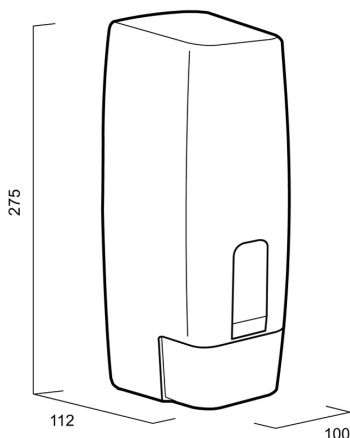
Transportverpackung

Anzahl an Produkten:	1	Länge:	106 mm
Verpackungsbeschreibung:	VE	Breite:	118 mm
Gewicht:	0,55 kg	Höhe:	282 mm
EAN-Code:	6414300953616		

Paletteninformation

Packungen per Palette:	260	Gewicht:	165 kg
Höhe:	1000 mm	EAN-Code:	6414307953619
Palettentyp:	EURO 1200 x 800		

Abmessungen



Montageanleitung

